

FEKA 600

POMPE SOMMERGIBILI



DRENAGGIO ACQUE REFLUE AD USO DOMESTICO

Corpo pompa, girante, calotta e griglia di aspirazione in tecnopolimero.

Motore, albero rotore e viteria in acciaio inossidabile.

Tripla tenuta ad anelli interposti con precamera d'olio.

Motore sommersibile di tipo asincrono a servizio continuo.

Statore inserito in un involucro ermetico in acciaio inossidabile.

Rotore montato su cuscinetti a sfera ingrassati a vita e sovradimensionati.

Protezione termo-amperometrica incorporata e condensatore permanentemente inserito per la versione monofase.

Per la protezione del motore trifase si raccomanda l'uso di un telesalvatore in accordo alle norme vigenti.

Cavi di serie:

5 metri H05RN-F per FEKA 600 M-A

10 metri H07RN-F per FEKA 600 M-NA

5 metri H07RN-F per FEKA 600 T-NA

Spina di tipo SCHUKO CEE 7 di serie per la versione monofase.

Disponibile anche la versione con albero pompa in acciaio inox speciale.

Campo di funzionamento:

da 1 a 16 m³/h con prevalenze fino a 7,45 metri.

Campo di temperatura del liquido:

da 0°C a +35°C per uso domestico.

Liquido pompato: acque luride da fossa biologica.

Granulometria di passaggio attraverso la griglia di aspirazione:

FEKA 600 25 mm.

Profondità min. di pescaggio:

FEKA 600 A 175 mm.

FEKA 600 NA 38 mm.

Immersione massima: 7 metri.

Tempo massimo di funzionamento a secco: 1 minuto.

Grado di protezione: IP 68.

Classe di isolamento: F.

DATI TECNICI

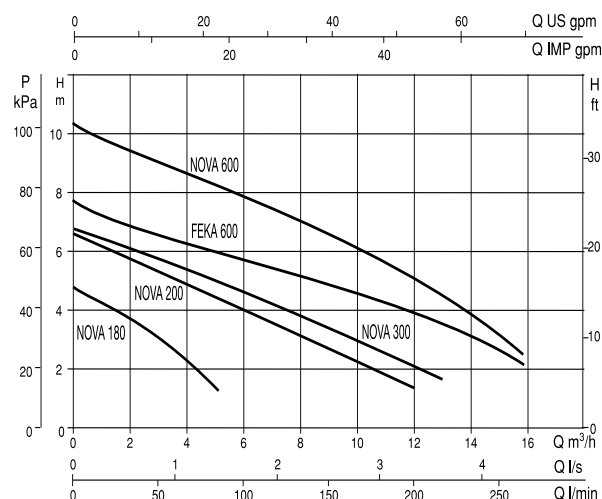
MODELLO	CODICE	DATI ELETTRICI						
		ALIMENTAZIONE 50 HZ	P1 MAX kW	P2 NOMINALE		In A	CONDENSATORE	
				kW	HP		μF	Vc
FEKA 600 M-A	103022214	1X220-240 V~	0,94	0,55	0,75	4,3	14	450
FEKA 600 M-NA	103022384	1X220-240 V~	1	0,55	0,75	4,3	-	-
FEKA 600 T-NA	103000054	3X400 V~	1	0,55	0,75	1,7	-	-

M - T = disponibile in versione MONOFASE (M) e TRIFASE (T)

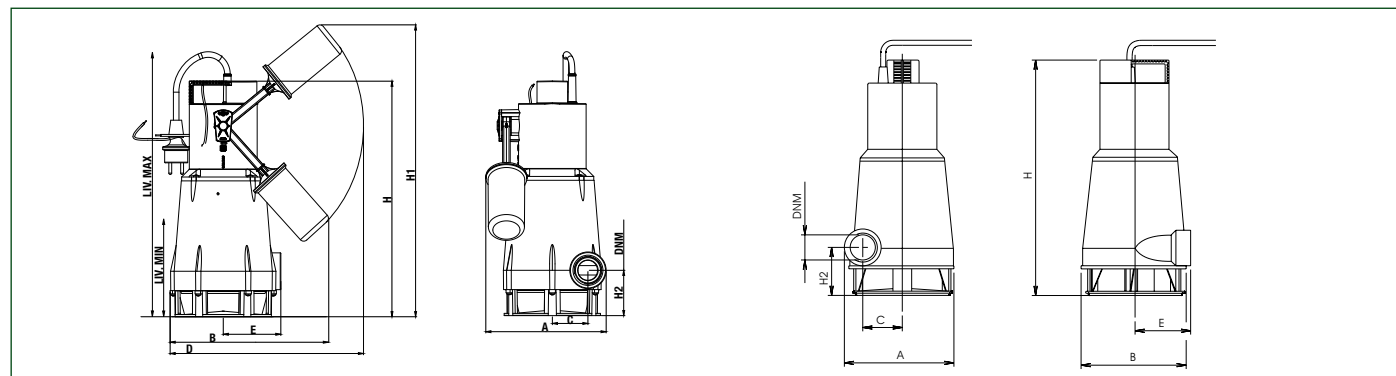
VERSIONI SPECIALI - con albero pompa in acciaio inox speciale

MODELLO	CODICE	DATI ELETTRICI						
		ALIMENTAZIONE 50 HZ	P1 MAX kW	P2 NOMINALE		In A	CONDENSATORE	
				kW	HP		μF	Vc
FEKA 600 M-A - SV	103002774	1X220-240 V~	0,94	0,55	0,75	4,3	14	450
FEKA 600 M-NA - SV	103002784	1X220-240 V~	1	0,55	0,75	4,3	-	-
FEKA 600 T-NA - SV	103005824	3X400 V~	1	0,55	0,75	1,7	-	-

M - T = disponibile in versione MONOFASE (M) e TRIFASE (T)



DIMENSIONI E PESI



MODELLO	A	B	C	D	E	H	H1	H2	LIV. MIN.	LIV. MAX.	DNM GAS	DIMENSIONI IMBALLO			CAVO	Q.TÁ X PALLET	PESO KG
												L/A	L/B	H			
FEKA 600 M-A	193	235	56	296	90	368	443	73	190	190	1/4"	287	202	431	5 mt. H05	32	7
FEKA 600 (M-T)-NA	162	160	56	-	90	368	-	73	-	-	1/4"	287	202	431	10 mt. H05	32	6,7
FEKA 600 M-A SV *	193	235	56	296	90	368	443	73	190	190	1/4"	287	202	431	5 mt. H05	32	7
FEKA 600 (M-T)-NA SV *	162	160	56	-	90	368	-	73	-	-	1/4"	287	202	431	10 mt. H05	32	6,7

* Con albero pompa in acciaio inox speciale.

